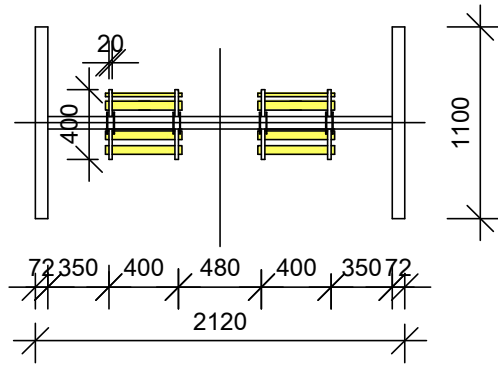


ՀԱՍՏԱՏՈՒՄ ԵՄ

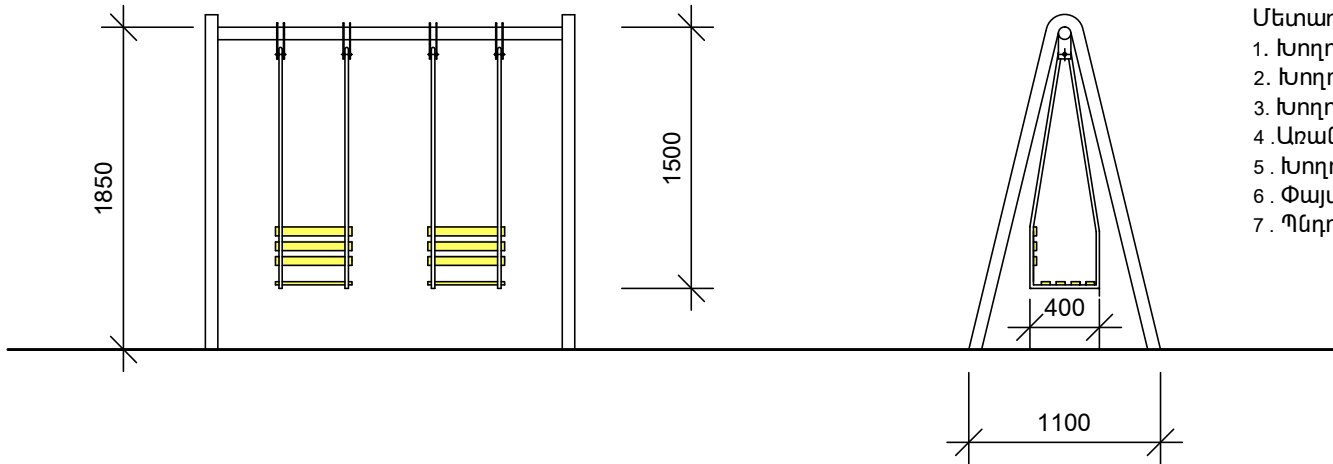
ՄԱՆԹԻԱ-ՍԵՐԱՍՏԻԱ  
ԿԱՐՉԱԿԱՆ ՇՐՋԱՆԻ ՂԵԿԱԿԱՐ

Ա.ԱԼԵՔՍԱՆՅԱՆ



ՃՈՃԱՆԱԿ ( 2 տեղանոց )

- Մետաղական և փայտե տարրերի մասնագիր
- |                               |              |
|-------------------------------|--------------|
| 1. Խողովակ $\varnothing 72$   | - 11.2 գծ/մ  |
| 2. Խողովակ 3 / 4 "            | - 13.6 գծ/մ  |
| 3. Խողովակ 2 "                | - 1.8 գմ     |
| 4. Առանցքակալ                 | - 4 հատ      |
| 5. Խողովակ 40 x 20            | - 1.6 գծ / մ |
| 6. Փայտե չորսու 40 x 50 x 400 | - 16 հատ     |
| 7. Պնդողակ                    | - 32 հատ     |



ՃՈՃԱՆԱԿ ( 2 տեղանոց )

ԵՐԱԿՑՈՒՄՆԵՐԸ ԻՐԱԿԱՆԱՑՆԵԼ  
ՀԱՄԱՁԱՅՆ ԳՈՍՏ 14098-75\* (Kf =4մմ)

ԿԱԶՄԵՑ

Խ.ԿՈՒՐԴՈՅԱՆ